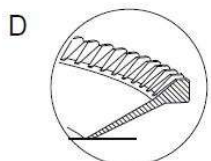
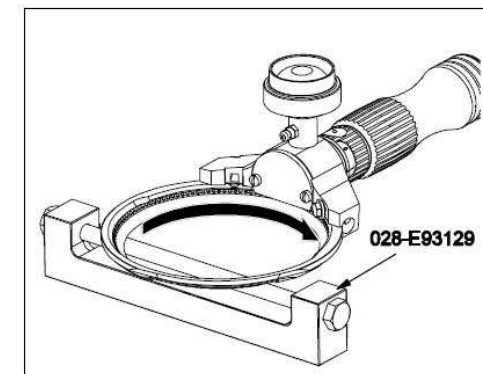
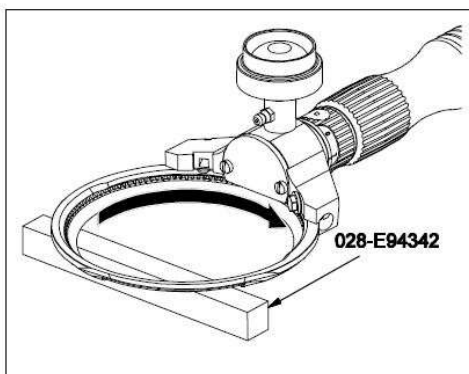
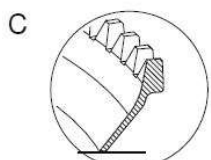
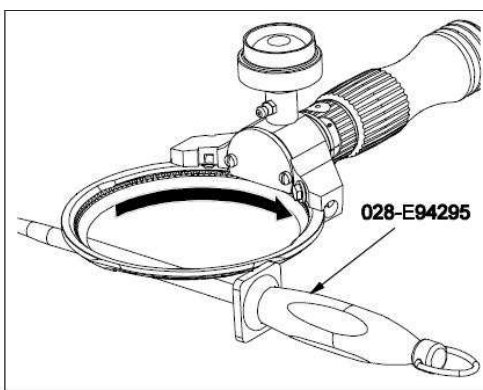
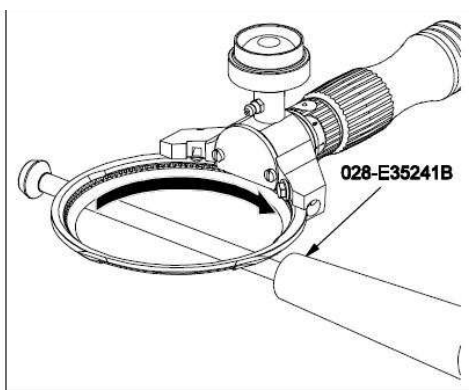
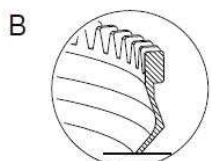
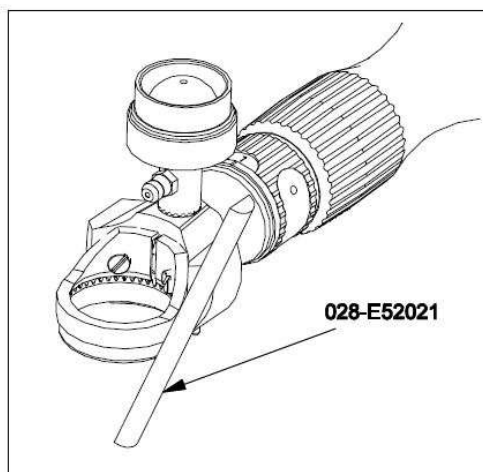
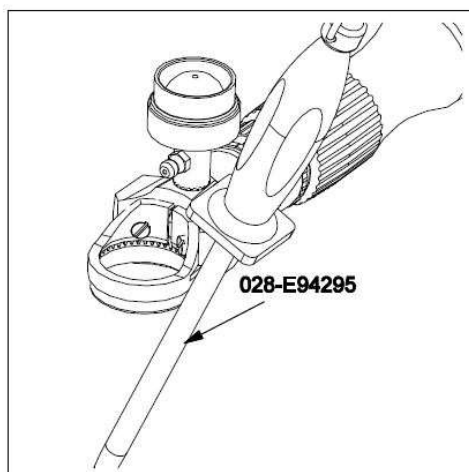
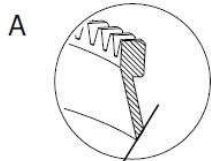


## Ostrzenie ręczne trymerów, wszystkie rodzaje ostrzy



### ERKA Piły do mięsa

ul. Ujeścisko 18 H, 80-130 Gdańsk

tel. 58 325 61 13 / 601 986 562

biuro@erka-pily.pl

[www.erka-pily.pl](http://www.erka-pily.pl)